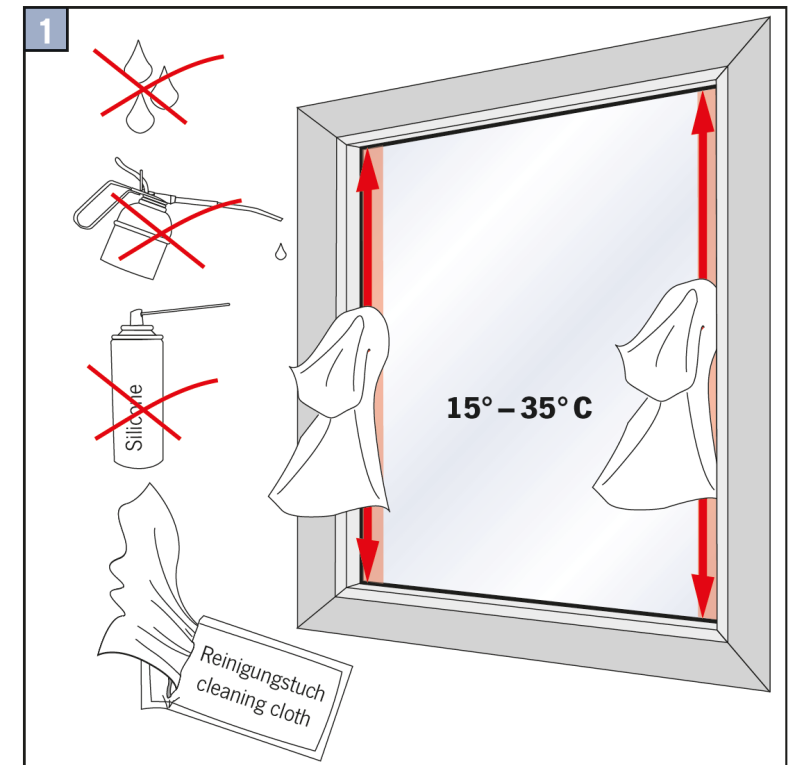
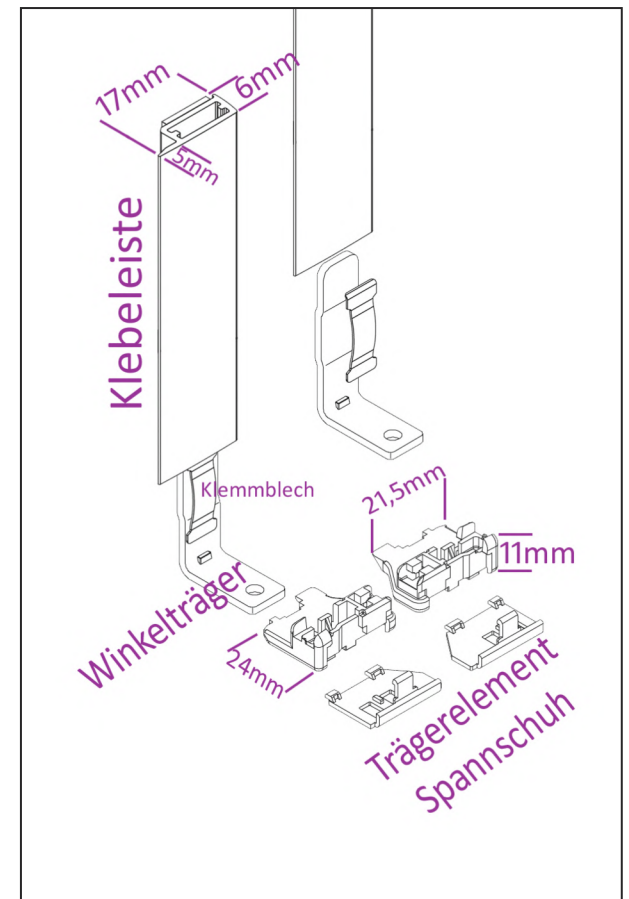
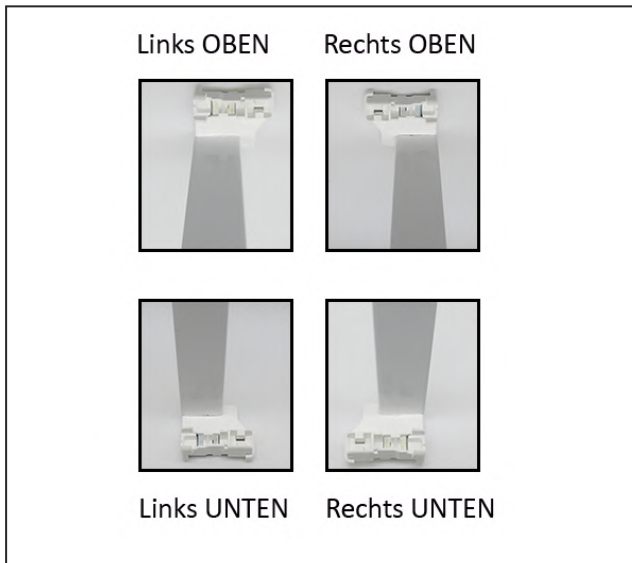
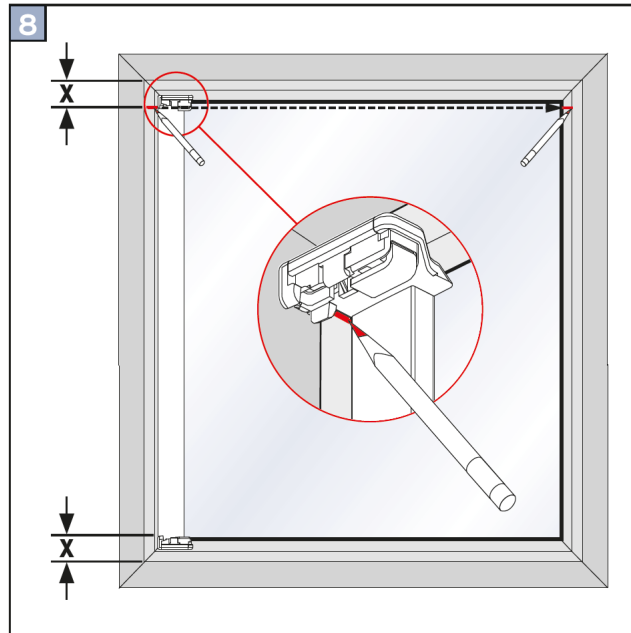
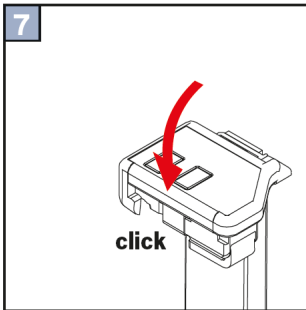
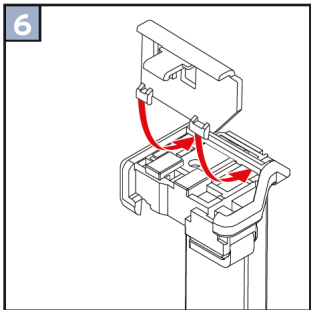
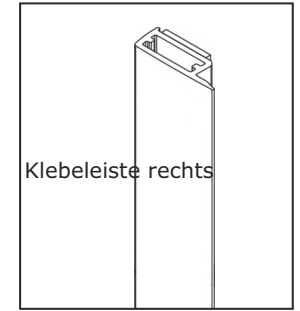
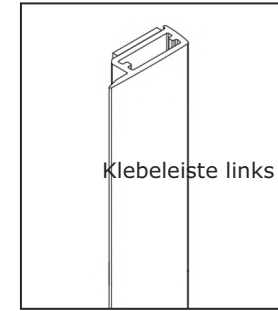
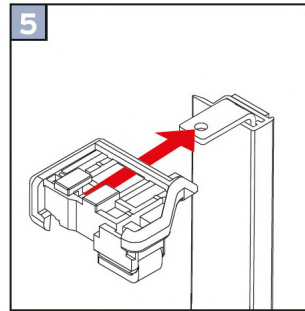
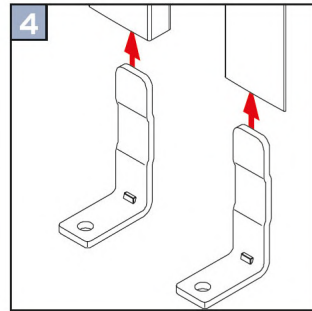
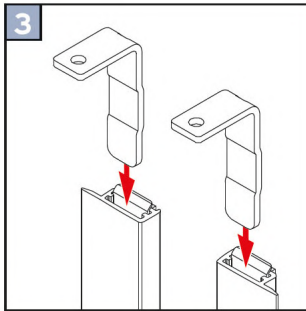
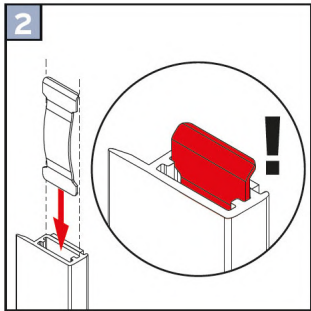
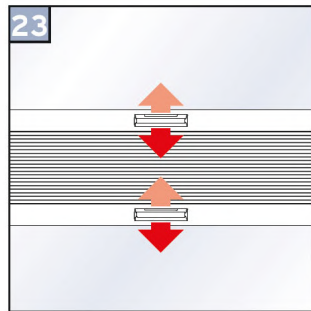
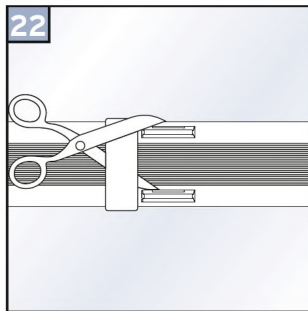
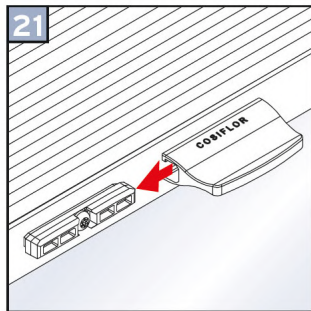
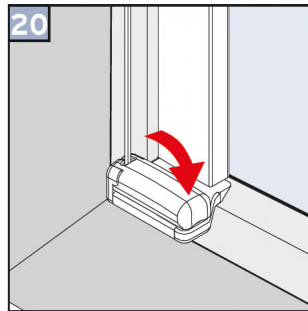
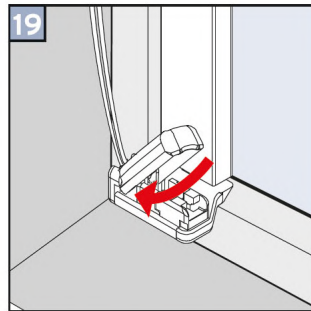
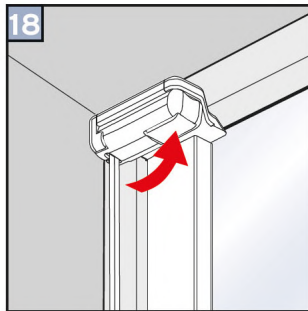
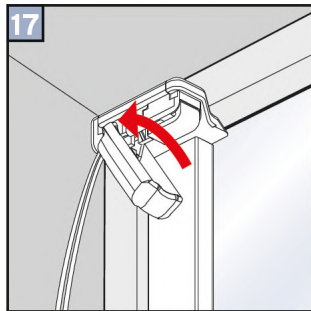
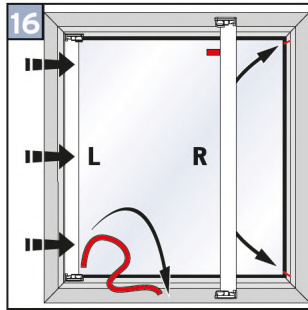
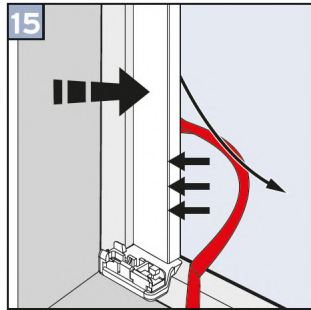
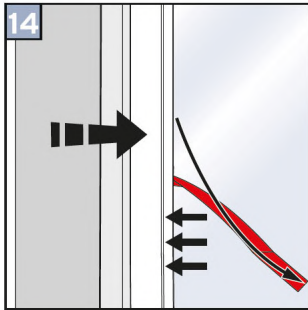
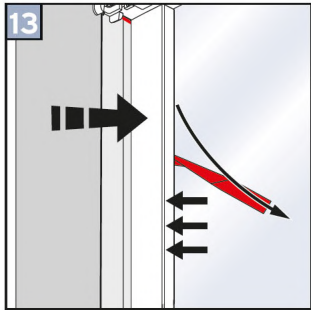
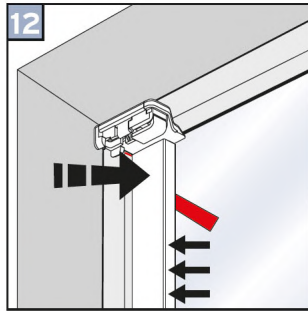
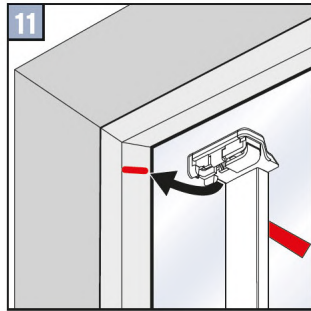
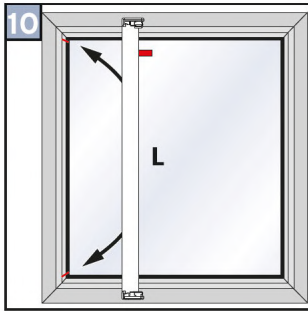
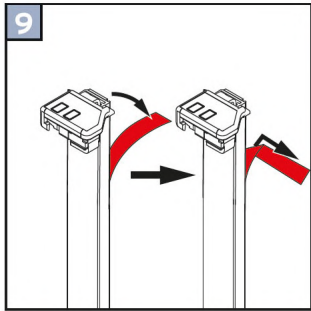


*Optional - Wenn Sie die magnetische Verrastung bestellt haben. Bitte die magnetischen Spannschuhe **OBEN** befestigen!







Lufteinschlüsse innerhalb der Klebefläche stellen keinen Reklamationsgrund dar, solange die Funktion des Profils nicht beeinträchtigt wird.